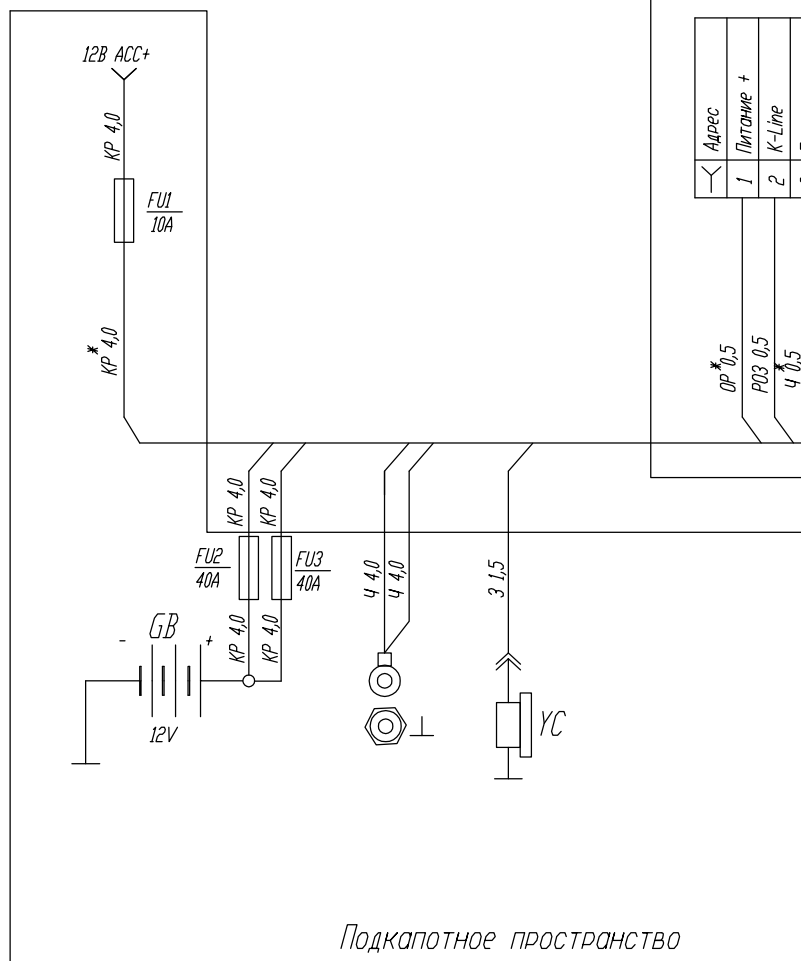


Блок индикации
A1.X1

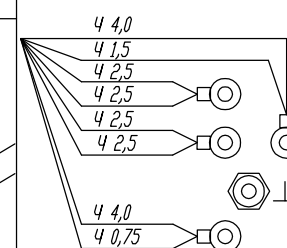
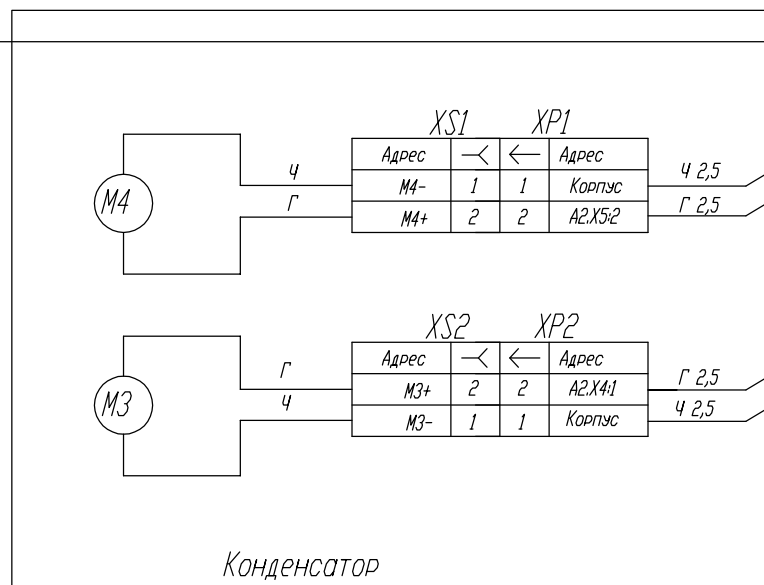
| Адрес | Питание + | K-Line | Питание - | Диагн K-Line |
|-------|-----------|--------|-----------|--------------|
| 1 | 2 | 3 | 4 | |

Блок управления

| N | Обозн. | Адрес | А2.X3 |
|---|--------|-------------------|-------|
| 1 | 12В | 12В силовой | |
| 2 | 12В | 12В силовой | |
| N | Обозн. | Адрес | A2.X4 |
| 1 | M3 | Вентилятор конд. | |
| 2 | M2 | Вентилятор испар. | |
| N | Обозн. | Адрес | A2.X5 |
| 1 | M1 | Вентилятор испар. | |
| 2 | M4 | Вентилятор конд. | |
| N | Обозн. | Адрес | A2.X6 |
| 1 | M5 | Вентилятор испар. | |
| 2 | GND | Корпус силовой | |



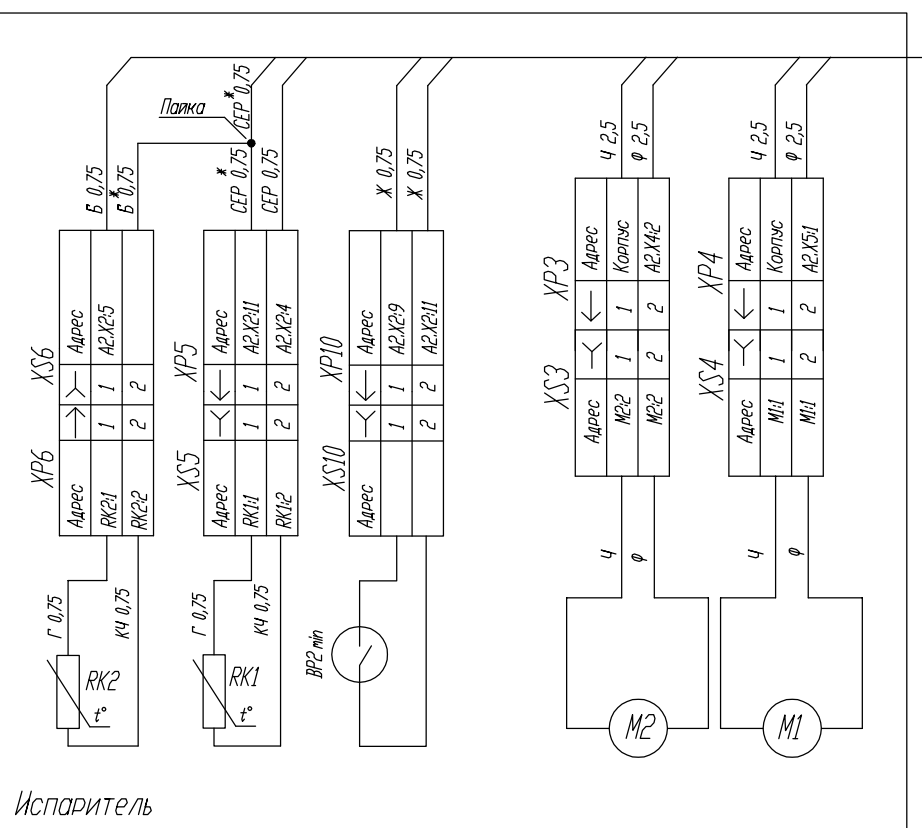
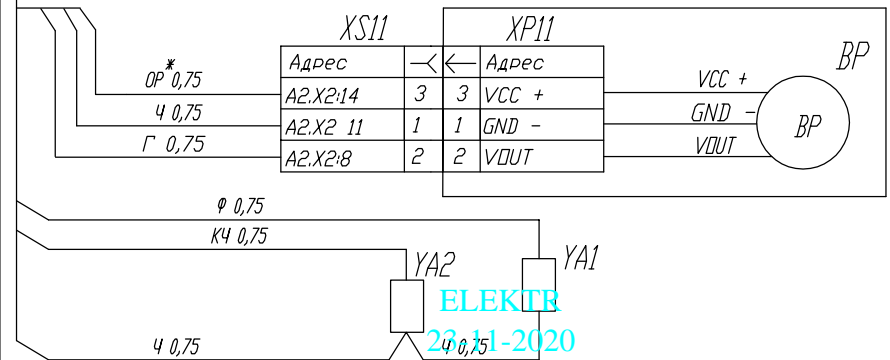
Подкапотное пространство



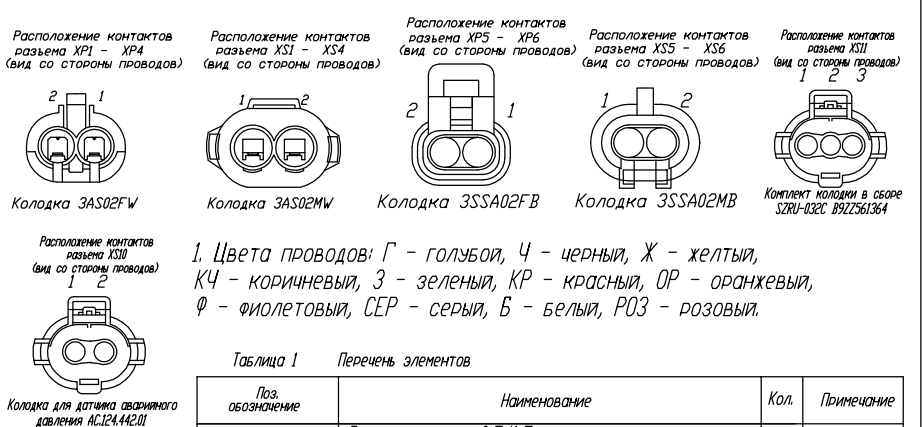
| N | Адрес* | |
|----|-----------------|--|
| 1 | Компрессор | |
| 2 | YA1 | |
| 3 | YA2 | |
| 4 | RK1 | |
| 5 | RK2 | |
| 6 | ACC + | |
| 7 | ACC + | |
| 8 | VDUT | |
| 9 | VCC + | |
| 10 | Датчик двери | |
| 11 | Датчики обшивки | |
| 12 | БИ питание "-" | |
| 13 | K-Line | |
| 14 | БИ питание "+" | |

| N | Адрес* |
|---|---------------------------|
| 1 | Разрешение (выход от ЗБУ) |
| 2 | Запрос (выход на ЗБУ) |

| N | Адрес* | Примечание |
|---|-----------|---------------------|
| 1 | | |
| 2 | Мощность | Выход на теплостар |
| 3 | Индикатор | Выход от теплостара |
| 4 | Запуск | Выход на теплостар |



Испаритель



1. Цвета проводов: Г - голубой, Ч - черный, Ж - желтый, КЧ - коричневый, З - зеленый, КР - красный, ОР - оранжевый, Ф - фиолетовый, СЕР - серый, Б - белый, РОЗ - розовый.

| Поз. обозначение | Наименование | Кол. | Примечание |
|------------------------|--|------|------------|
| BP2 | Реле давления 0,5/1,5 | 1 | |
| A1 | Блок индикации | 1 | |
| A2 | Блок управления | 1 | |
| A3 | Конденсатор | 1 | |
| A4 | Испаритель | 1 | |
| X1 | Разъем 4 pin | 1 | |
| X2 | Разем 14 pin | 1 | |
| BP | Датчик давления трех контактный (цифровой) | 1 | |
| M1, M2 | Вентиляторы 12В испарителя | 2 | |
| M3, M4 | Вентиляторы 12В конденсатора | 2 | |
| УС | Электромагнитная муфта компрессора | 1 | |
| YA1 | Клапан ОТТЕЧКИ | 1 | |
| YA2 | Клапан DEFROST | 1 | |
| RK1 | Датчик температуры хладагента | 1 | Г. КОНТР. |
| RK2 | Датчик температуры воздуха | 1 | |
| XS1 - XS6, XS11 - XS12 | Колодки гнездовые | 8 | Н. КОНТР. |
| XP1 - XP6 | Колодки ытеревые | 6 | УТВ. |

22108.82.00-12

| | | |
|--|----------|---------|
| Установка тепло-холод С 1-С5т max 12В | | |
| Литера | Масса | Масштаб |
| | | |
| схема электрическая монтажная | | |
| Лист | Листов 1 | |
| ЗАО "Элинж-НН" | | |

Инв. № подл. Подпись и дата. Взам. инв. №. Инв. № дубл. Подпись и дата.

Изм. Лист № документа. Подпись. Дата. Выполнил Дюжаков. Проверил Мешков.

KB-D1241 23-11-2020 archive 23-11-2020

Внешняя стенка фургона (над кабиной)